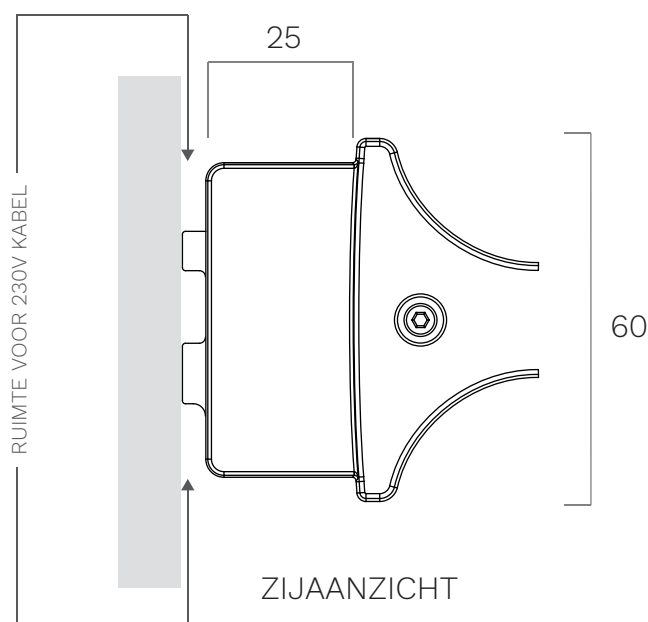
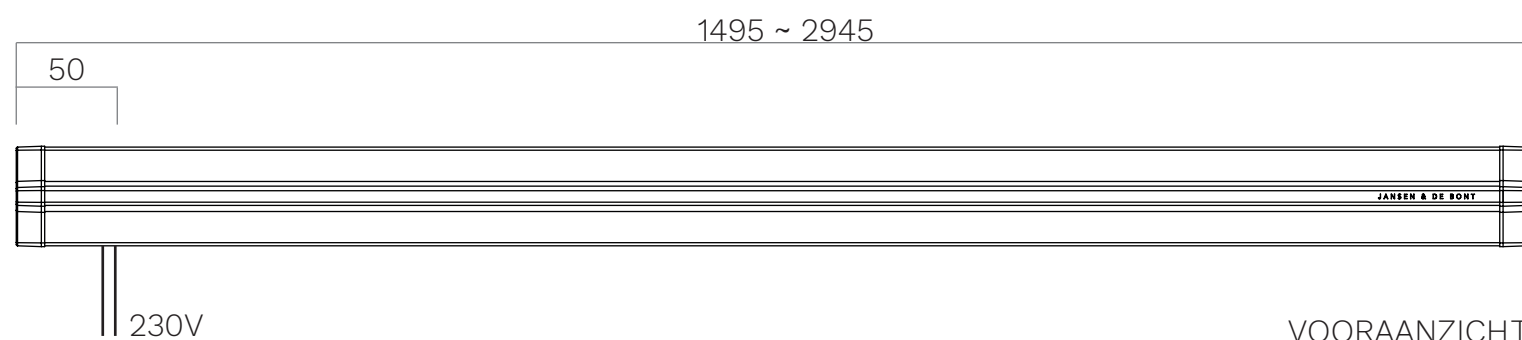
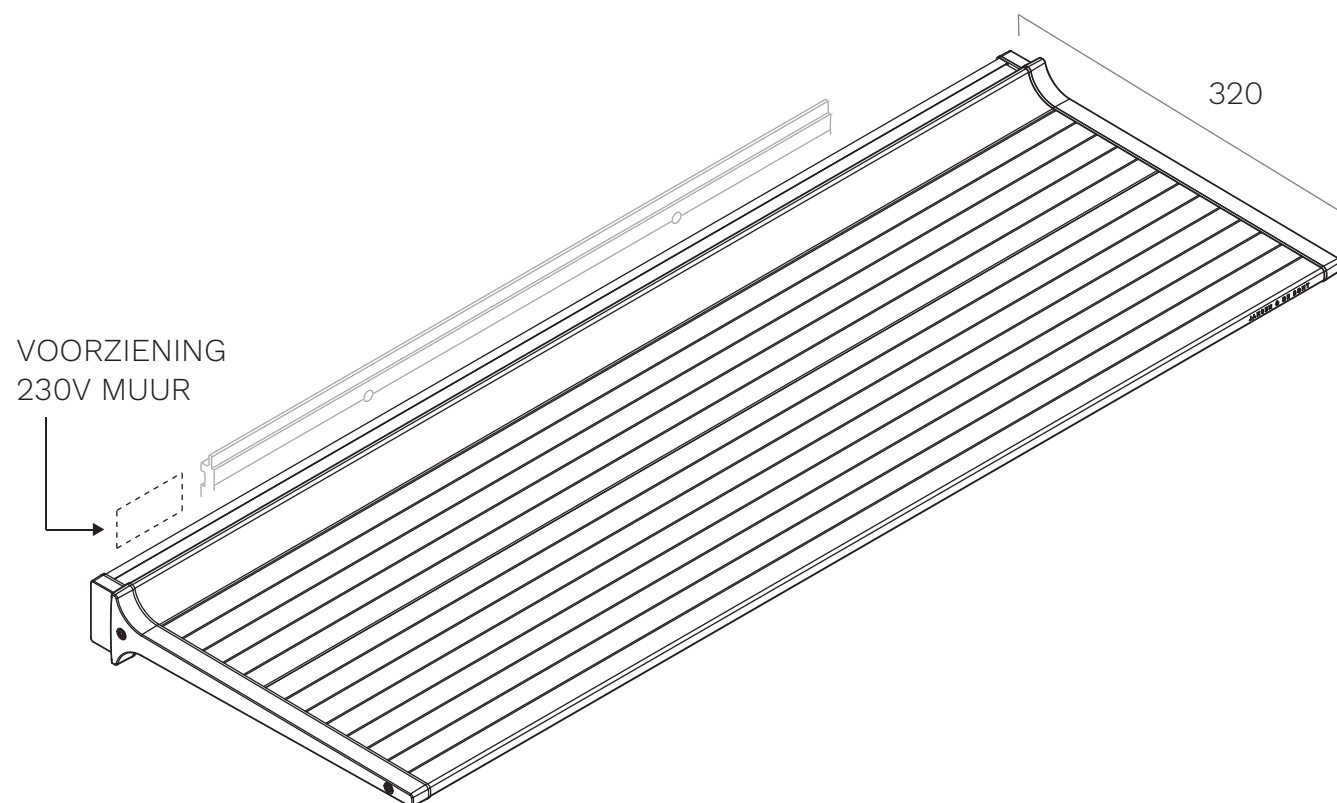
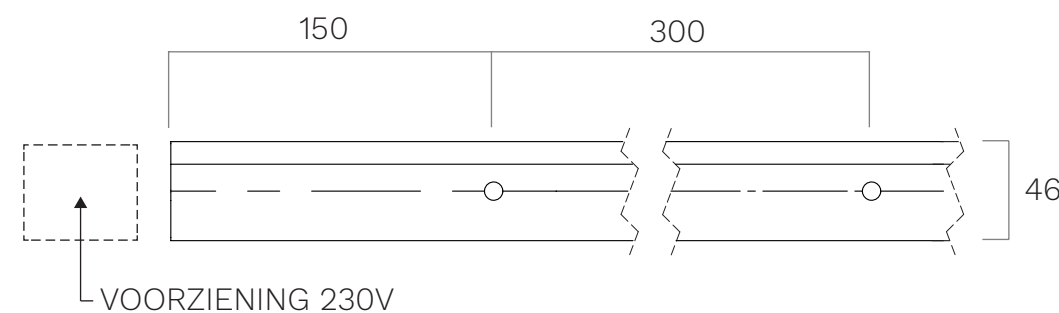


SHELF GC PREMIUM 90 - 300 SPECIFICATIES

JANSEN & DE BONT



MONTAGE - STRIP



VOORAANZICHT

Code	Lengte	Bediening	Standby Verbruik	Max. Verbruik	Prijs incl. BTW
S12-01-150	1495 mm	GC	< 1 W	38 W	€ 899,00
S12-01-180	1785 mm	GC	< 1 W	44 W	€ 979,00
S12-01-210	2075 mm	GC	< 1 W	52 W	€ 1059,00
S12-01-240	2365 mm	GC	< 1 W	58 W	€ 1139,00
S12-01-270	2655 mm	GC	< 1 W	64 W	€ 1219,00
S12-01-300	2945 mm	GC	< 1 W	70 W	€ 1299,00

Uitvoering

Gestraald en geanodiseerd zwart aluminium.

Accenten in champagne-tint.

Voeding

LEDdriver

Geïntegreerd

Ingangsspanning

230 V

Verlichting

LED

Onderzijde

2700 ~ 4000 K

Bovenzijde

RGBW

CRI 90

Bediening

Intensiteit van verlichting in verticale richting aan te passen middels handgebaren

Lichtbron in horizontale richting verplaats- en schaalbaar middels handgebaren

In- en uitschakelen middels handgebaren

Schakelen tussen 2700 ~ 4000 K en RGBW middels handgebaren

Aanvullende informatie

Veiligheidsklasse II

Voorzien van ca. 2 m stroomkabel

Wordt geleverd met wandbeugel en daarbij horende bevestigingsartikelen

Wandbeugel is 300 mm korter dan Shelf

Gaten in wandbeugel bevinden zich 150 mm vanaf de kant en herhalen zich om de 300 mm

Draagkracht Shelf sterk afhankelijk van het type muur. Bij montage op vollwand (steen, beton) bedraagt de max. belastbaarheid 30 kg/m.

Afmetingen in mm