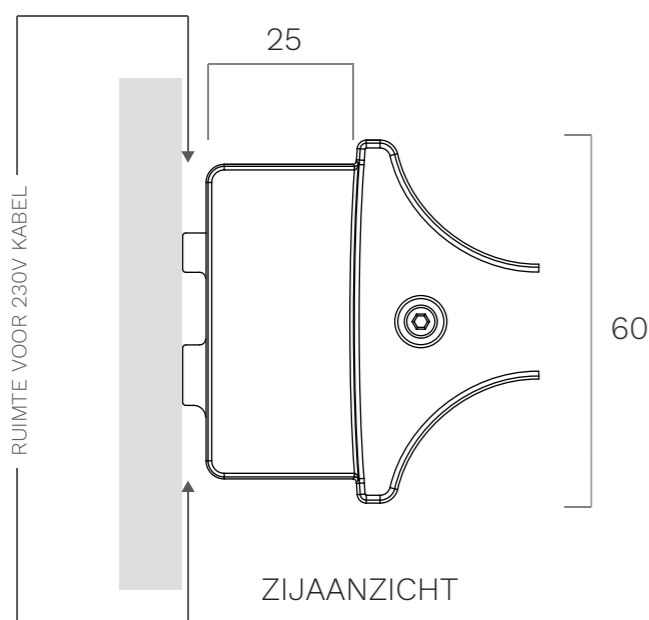
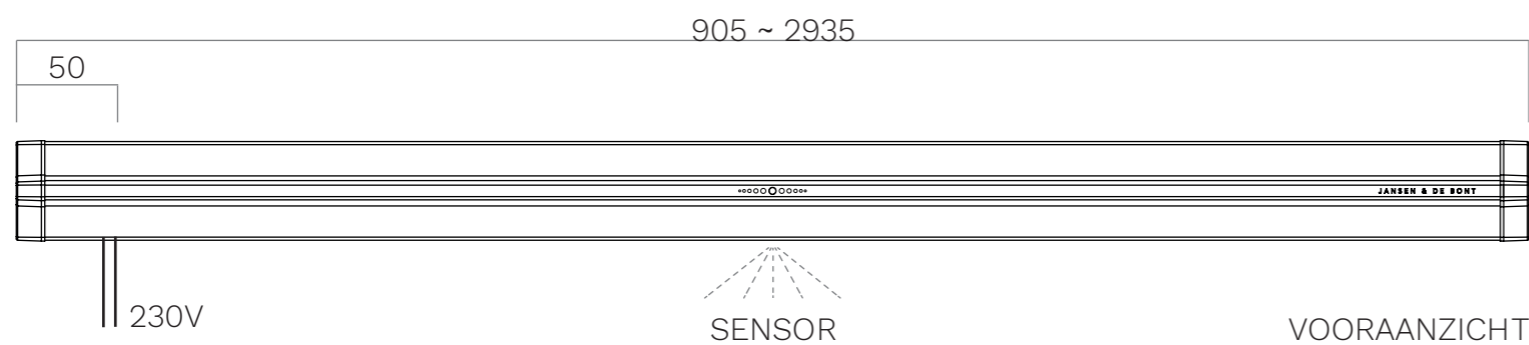
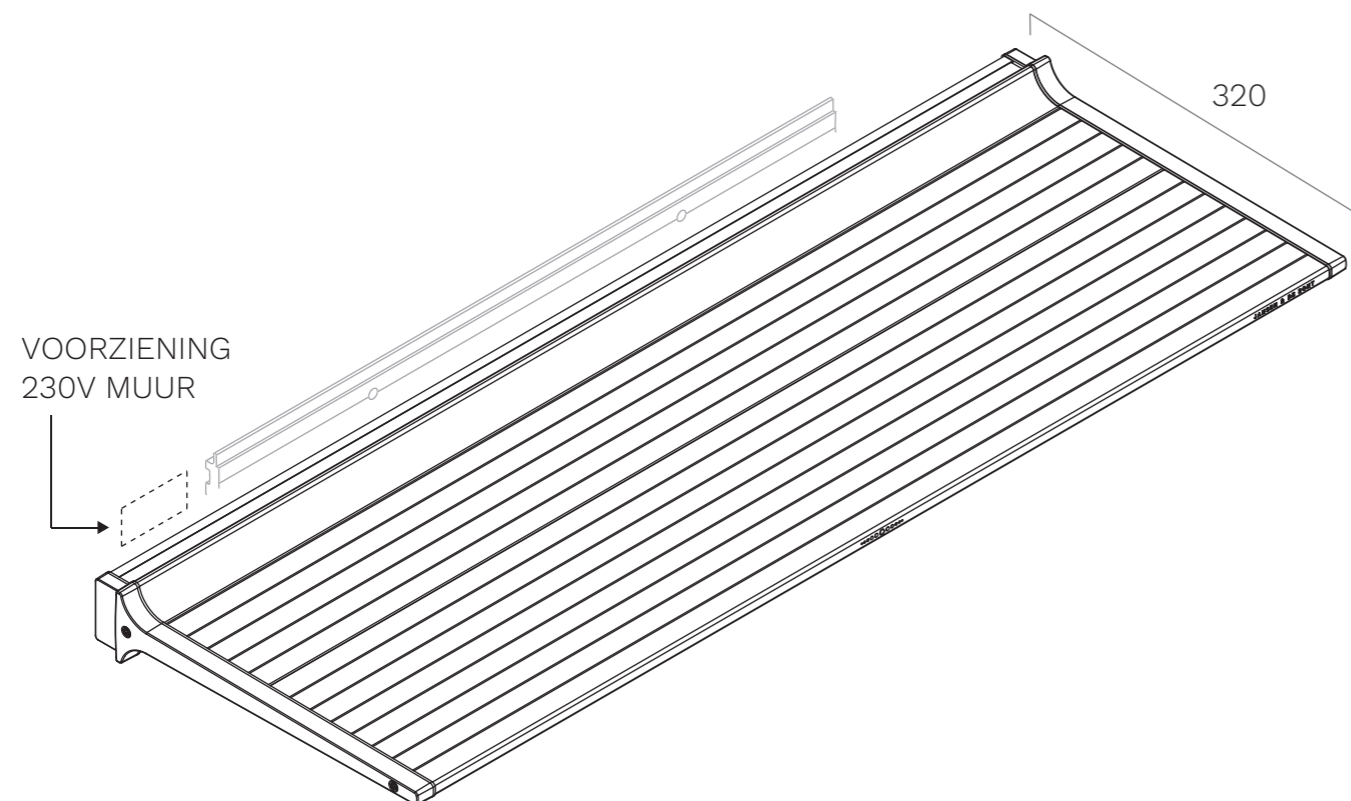
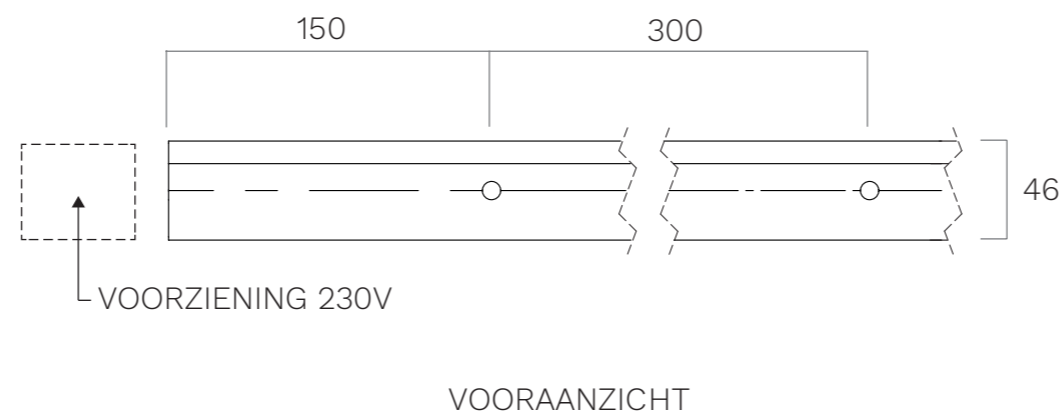


SHELF GC 90 - 300 SPECIFICATIES

JANSEN & DE BONT



MONTAGE - STRIP



Code	Lengte	Bediening	Standby Verbruik	Max. Verbruik	Prijs incl. BTW
S11-01-090	905 mm	GC	< 1 W	23 W	€ 699,00
S11-01-120	1195 mm	GC	< 1 W	30 W	€ 749,00
S11-01-150	1485 mm	GC	< 1 W	36 W	€ 799,00
S11-01-180	1775 mm	GC	< 1 W	42 W	€ 849,00
S11-01-210	2065 mm	GC	< 1 W	50 W	€ 899,00
S11-01-240	2355 mm	GC	< 1 W	56 W	€ 949,00
S11-01-270	2645 mm	GC	< 1 W	62 W	€ 999,00
S11-01-300	2935 mm	GC	< 1 W	68 W	€ 1049,00

Uitvoering

Gestraald en geanodiseerd zwart aluminium.

Accenten in champagne-tint.

Voeding

LEDdriver Geïntegreerd

Ingangsspanning

230 V

Verlichting

LED

Onderzijde

2700 ~ 4000 K

Bovenzijde

RGBW

CRI 90

Bediening

Intensiteit van verlichting in verticale richting aan te passen middels handgebaren

In- en uitschakelen middels handgebaren

Schakelen tussen 2700 ~ 4000 K en RGBW middels handgebaren

Aanvullende informatie

Veiligheidsklasse II

Voorzien van ca. 2 m stroomkabel

Wordt geleverd met wandbeugel en daarbij horende bevestigingsartikelen

Wandbeugel is 300 mm korter dan Shelf

Gaten in wandbeugel bevinden zich 150 mm vanaf de kant en herhalen zich om de 300 mm

Draagkracht Shelf sterk afhankelijk van het type muur. Bij montage op vollewand (steen, beton) bedraagt de max. belastbaarheid 30 kg/m.

Afmetingen in mm